

CATALOGO DE REPUESTOS

MAQUINA	CONFIGURACION	CODIGO	SERIE
TERRENA 8415 P	MECANICA Y PALAS LATERALES	MA-900143	01AA
	HIDRAULICA Y PALAS LATERALES	MA-900144	01AA
	MECANICA	MA-900145	01AA
	HIDRAULICA	MA-900146	01AA
TERRENA 8418 P	MECANICA Y PALAS LATERALES	MA-900147	01AA
	HIDRAULICA Y PALAS LATERALES	MA-900148	01AA
	MECANICA	MA-900149	01AA
	HIDRAULICA	MA-900150	01AA
TERRENA 8421 P	MECANICA Y PALAS LATERALES	MA-900151	01AA
	HIDRAULICA Y PALAS LATERALES	MA-900152	01AA
	MECANICA	MA-900153	01AA
	HIDRAULICA	MA-900154	01AA

DESPIECE N°: 545 | FECHA: 16/10/12 | VERSION: 000 | F.U.V.: 16/10/12




Señor Cliente:

Usted ha adquirido un producto YOMEL.

Utilice siempre partes de recambio originales YOMEL para mantener constante la calidad del equipo.

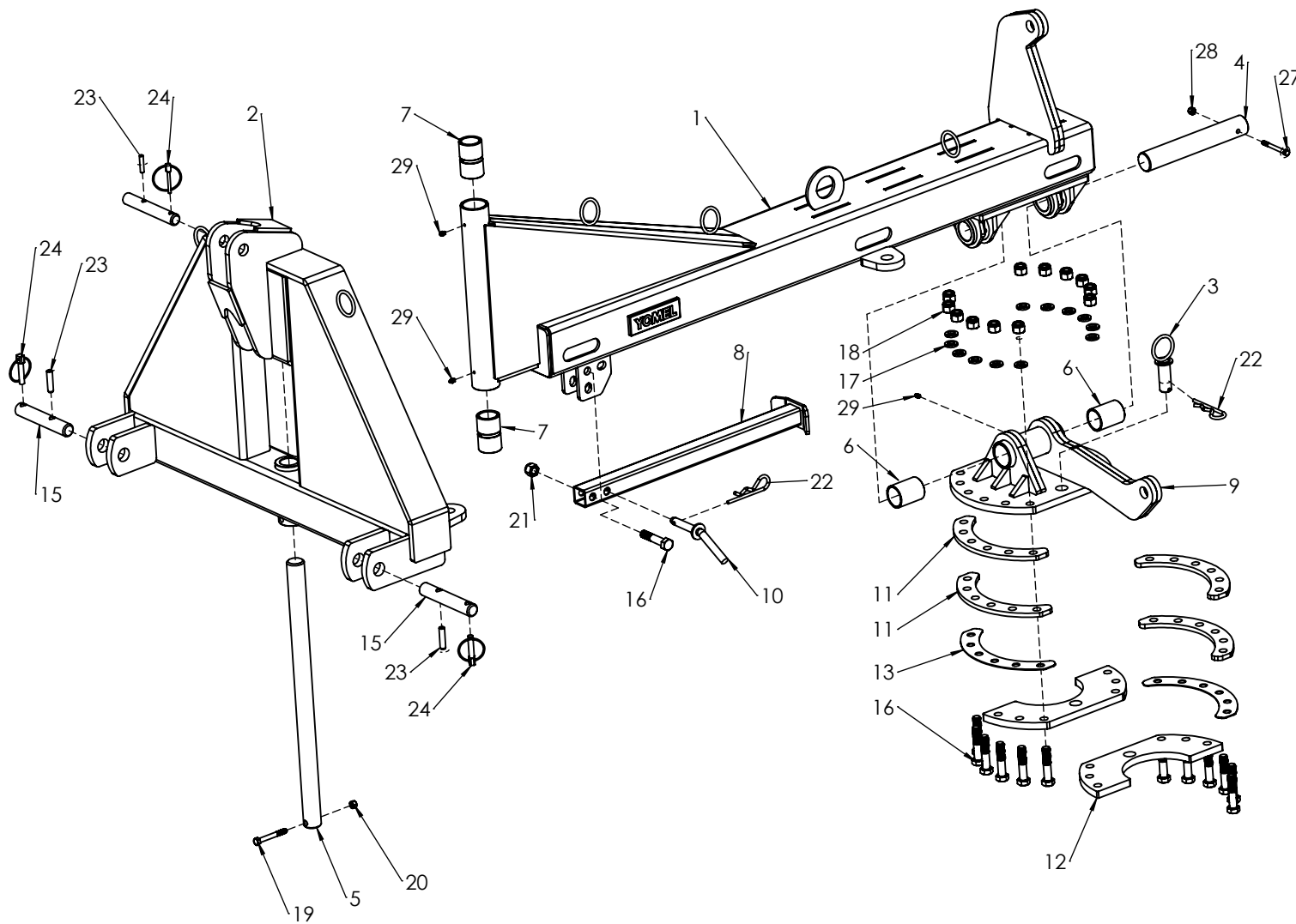
Al solicitar piezas de reposición y servicios de mantenimiento es indispensable contar con la totalidad de la información abajo mencionada a fin de lograr atención rápida y eficiente.

- Número de reposición en el catálogo de repuestos
- Número de código de la pieza o elemento solicitado
- Denominación de la pieza o elemento
- Modelo de máquina estampado en la chapa fotoquímica
- Número de serie estampado en la chapa fotoquímica
- Destinatario
- Dirección del destinatario
- Medio de transporte para el despacho

	
MODELO	<input type="text"/>
SERIE	<input type="text"/>
N°	<input type="text"/>
<small>YOMEL S.A. Ruta 65 y Av. Mitre - Tel. Fax 02317 430776 (6500) 9 de Julio - Pcia de Bs. As. - Rep. Argentina</small>	

Línea directa para solicitar repuestos (0054) 2317 430776
E-mail - repuestos@yomel.com.ar

Realizó el presente catálogo de repuestos el Dto. de Ingeniería de YOMEL S.A.
La empresa se reserva el derecho de introducir modificaciones sin previo aviso.
Las ilustraciones del presente catálogo de repuestos no representan el modo de armado de las partes sino la identificación de éstas para solicitarlas como reposición.

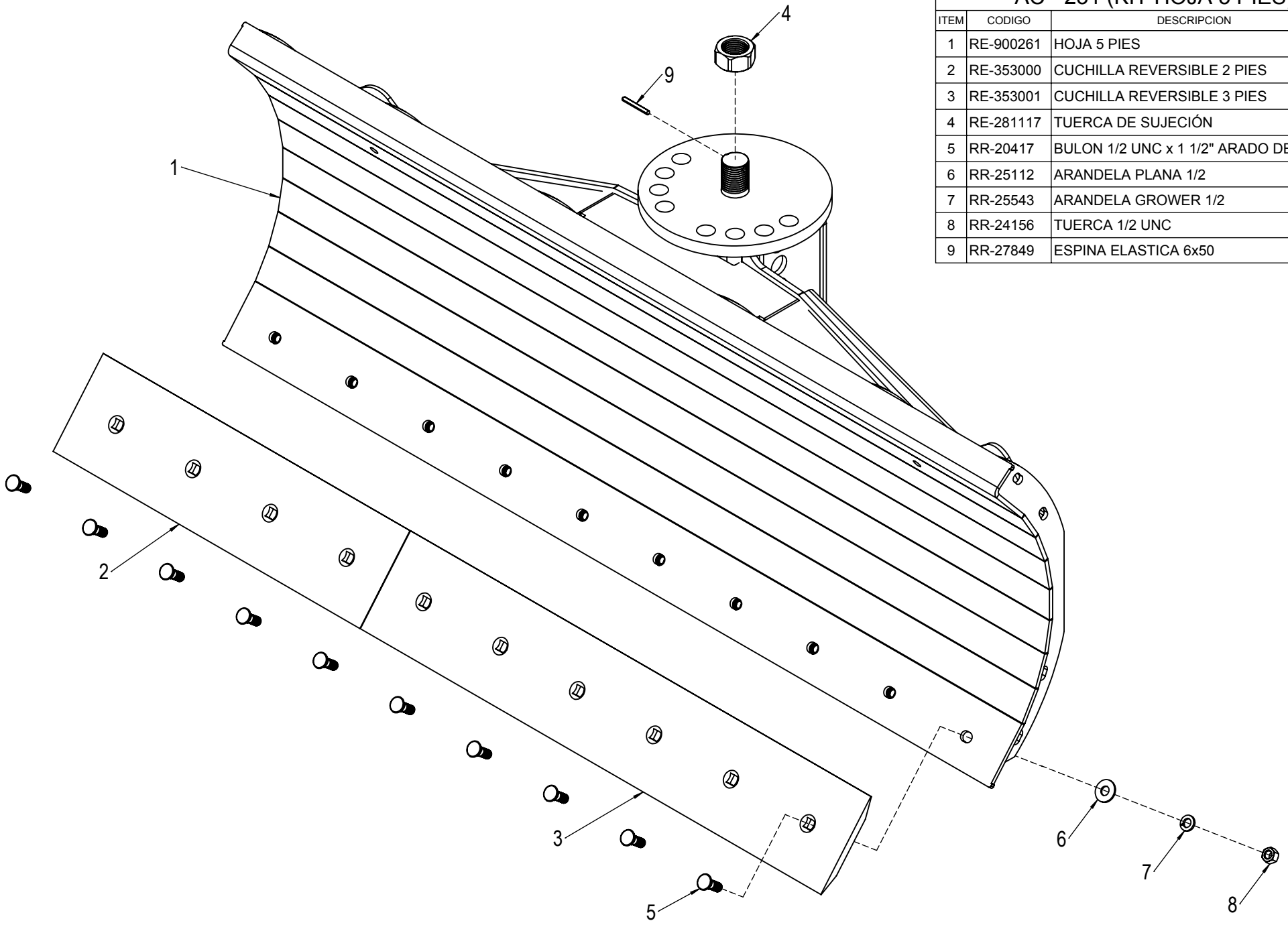


CONFIGURACION BASICA

ITEM	CODIGO	DESCRIPCION	CANT.
1	RE-900260	CHASIS TRES PUNTOS	1
2	RE-900262	SOPORTE TRES PUNTOS	1
3	RE-900268	PERNO DE GIRO	1
4	RE-281113	EJE PIVOT HORIZONTAL	1
5	RE-281112	EJE TRES PUNTOS	1
6	RE-281115	BUJE TEMPLADO	2
7	RE-281116	BUJE TEMPLADO	2
8	RE-900270	PATA DE APOYO	1
9	RE-900271	PLACA PIVOT	1
10	RE-900711	PERNO PARA TRANSPORTE	1
11	RE-281178	PLACA ESPACIADORA	4
12	RE-281179	PLACA SUJECION	2
13	RE-281180	SUPLEMENTO	2
14	RE-281181	PERNO SUPERIOR	1
15	RE-767511	PERNO INFERIOR TRES PUNTOS	2
16	RR-20199	BULON 5/8" (UNC)X 3" G5	13
17	RR-25554	ARANDEL AGROWER 5/8"	12
18	RR-24189	TUERCA 5/8" (UNC)	12
19	RR-20311	BULON 3/8"(UNC) X 3"	1
20	RR-24134	TUERCA 3/8" (UNC)	1
21	RR-24318	TUERCA AUTOFREN. 5/8"(UNC)	1
22	RR-27300	CHAVETA RAPIDA Ø6X130	2
23	RR-25506	ESPINA ELASTICA Ø12X50	2
24	RR-27164	PERNO CIERRE RAPIDO Ø11	2
25	RR-27451	PERNO CIERRE RAPIDO Ø6	1
26	RR-28523	ESPINA ELASTICA Ø8X40	1
27	RR-20296	BULON 5/16" (UNC) X 3"	1
26	RR-24324	TUERCA AUTOFR. 5/16" (UNC)	1
29	RR-26151	ALEMITE RECTO 1/4" 28h	3

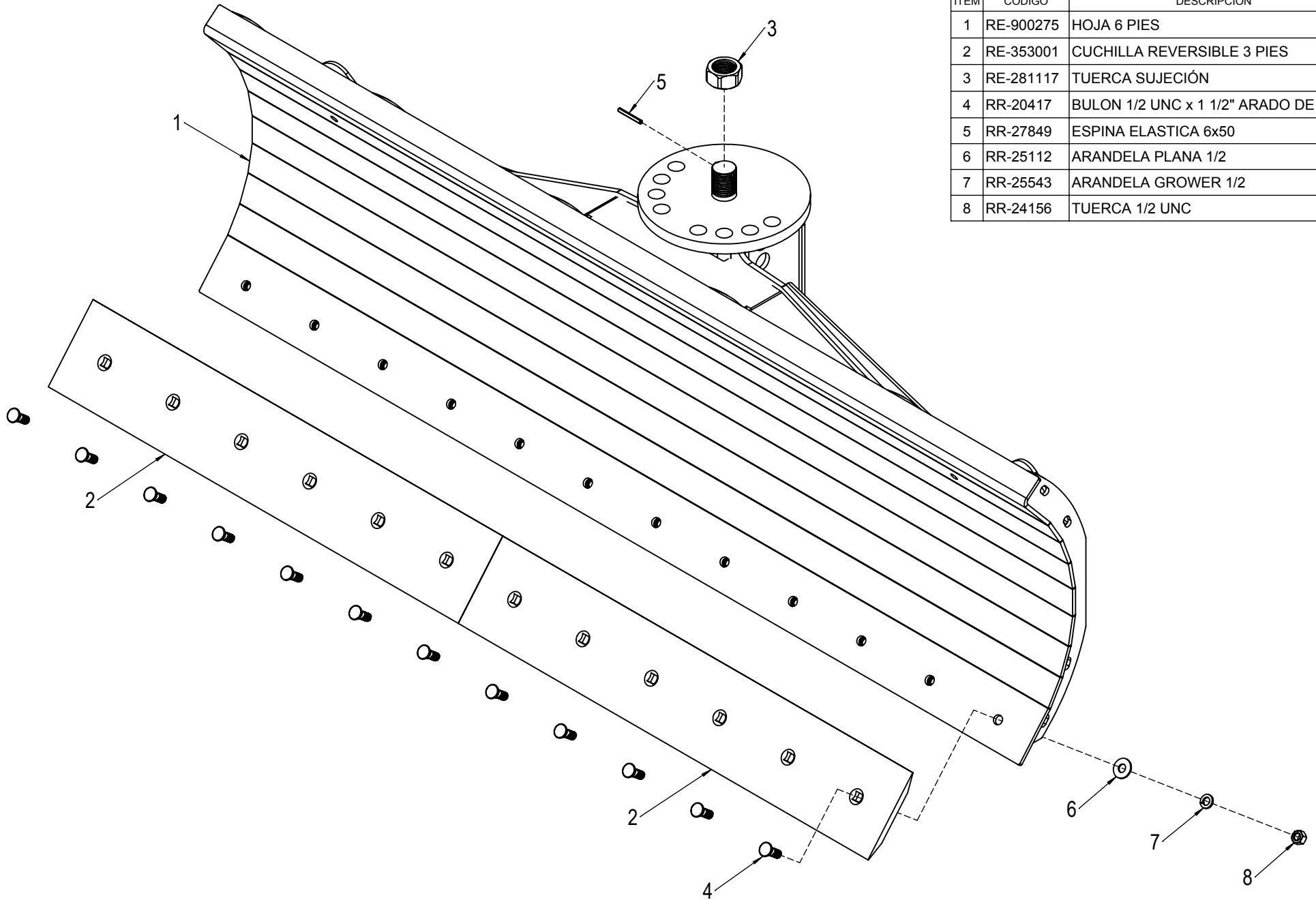
AC - 231 (KIT HOJA 5 PIES)

ITEM	CODIGO	DESCRIPCION	CANT
1	RE-900261	HOJA 5 PIES	1
2	RE-353000	CUCHILLA REVERSIBLE 2 PIES	1
3	RE-353001	CUCHILLA REVERSIBLE 3 PIES	1
4	RE-281117	TUERCA DE SUJECIÓN	1
5	RR-20417	BULON 1/2 UNC x 1 1/2" ARADO DE REJA	10
6	RR-25112	ARANDELA PLANA 1/2	10
7	RR-25543	ARANDELA GROWER 1/2	10
8	RR-24156	TUERCA 1/2 UNC	10
9	RR-27849	ESPINA ELASTICA 6x50	1



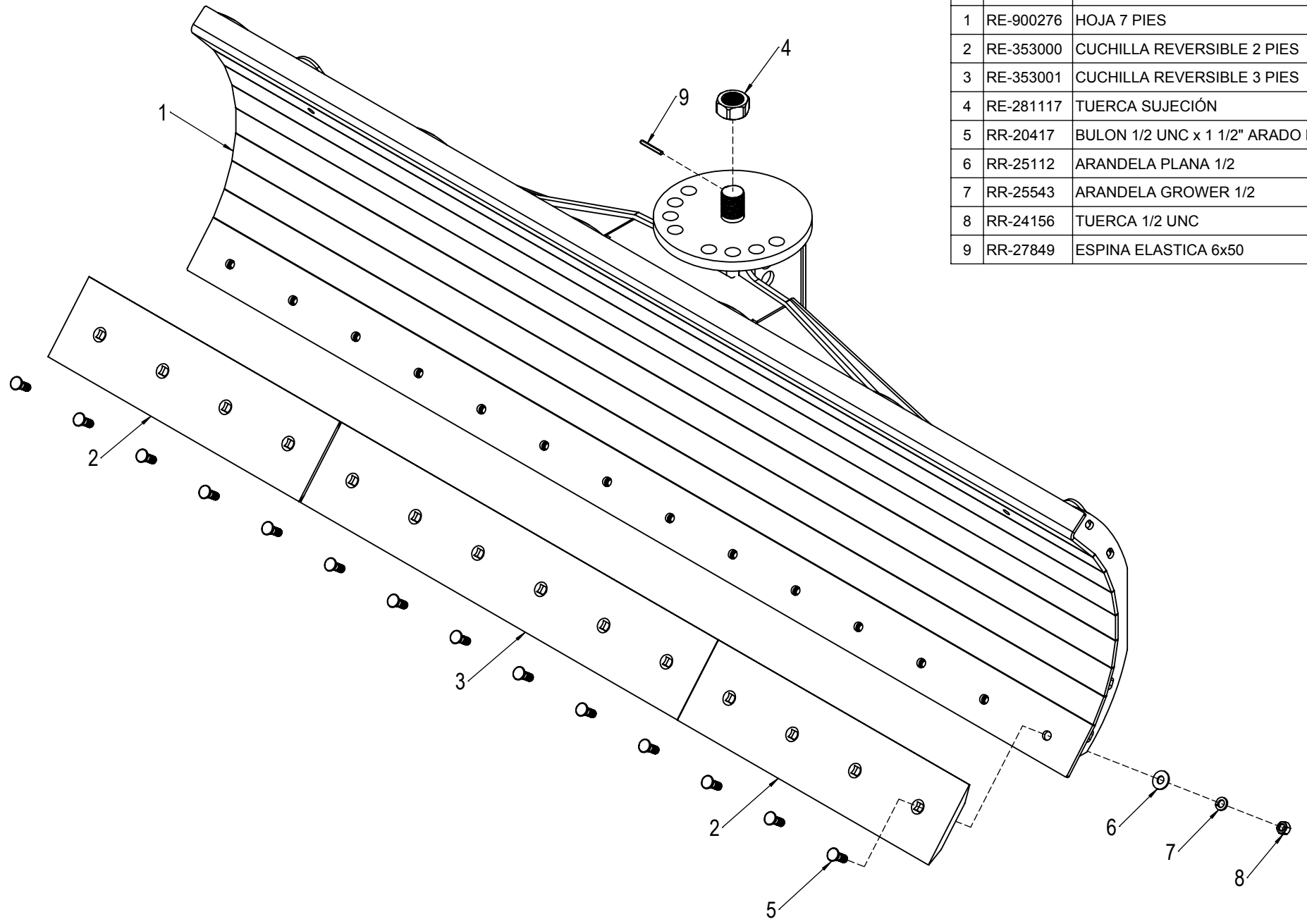
AC - 233 (KIT HOJA 6 PIES)

ITEM	CODIGO	DESCRIPCION	CANT
1	RE-900275	HOJA 6 PIES	1
2	RE-353001	CUCHILLA REVERSIBLE 3 PIES	2
3	RE-281117	TUERCA SUJECIÓN	1
4	RR-20417	BULON 1/2 UNC x 1 1/2" ARADO DE REJA	12
5	RR-27849	ESPINA ELASTICA 6x50	1
6	RR-25112	ARANDELA PLANA 1/2	12
7	RR-25543	ARANDELA GROWER 1/2	12
8	RR-24156	TUERCA 1/2 UNC	12



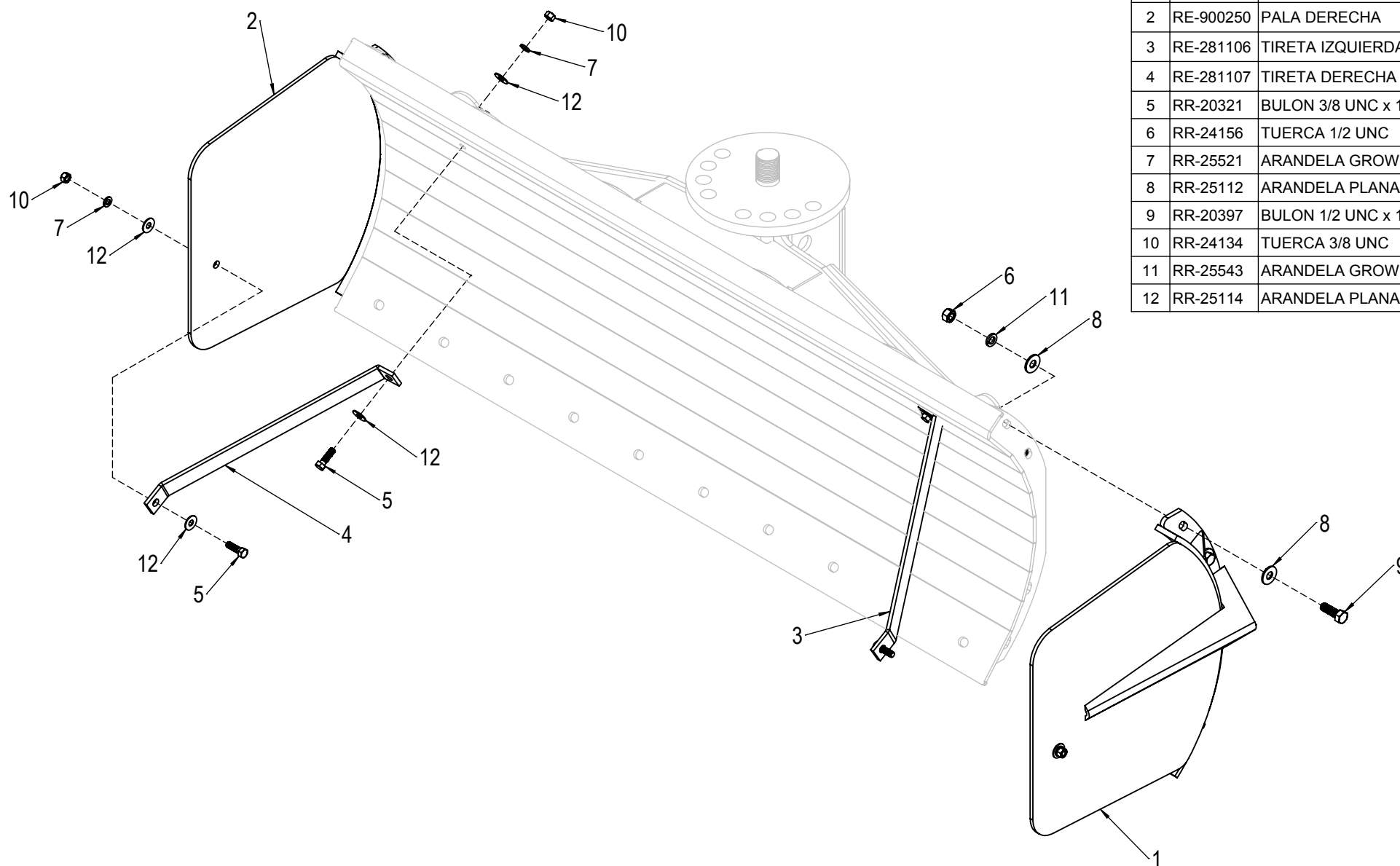
AC - 232 (KIT HOJA 7 PIES)

ITEM	CODIGO	DESCRIPCION	CANT
1	RE-900276	HOJA 7 PIES	1
2	RE-353000	CUCHILLA REVERSIBLE 2 PIES	2
3	RE-353001	CUCHILLA REVERSIBLE 3 PIES	1
4	RE-281117	TUERCA SUJECIÓN	1
5	RR-20417	BULON 1/2 UNC x 1 1/2" ARADO DE REJA	14
6	RR-25112	ARANDELA PLANA 1/2	14
7	RR-25543	ARANDELA GROWER 1/2	14
8	RR-24156	TUERCA 1/2 UNC	14
9	RR-27849	ESPINA ELASTICA 6x50	1



AC - 213 (KIT PALAS LATERALES)

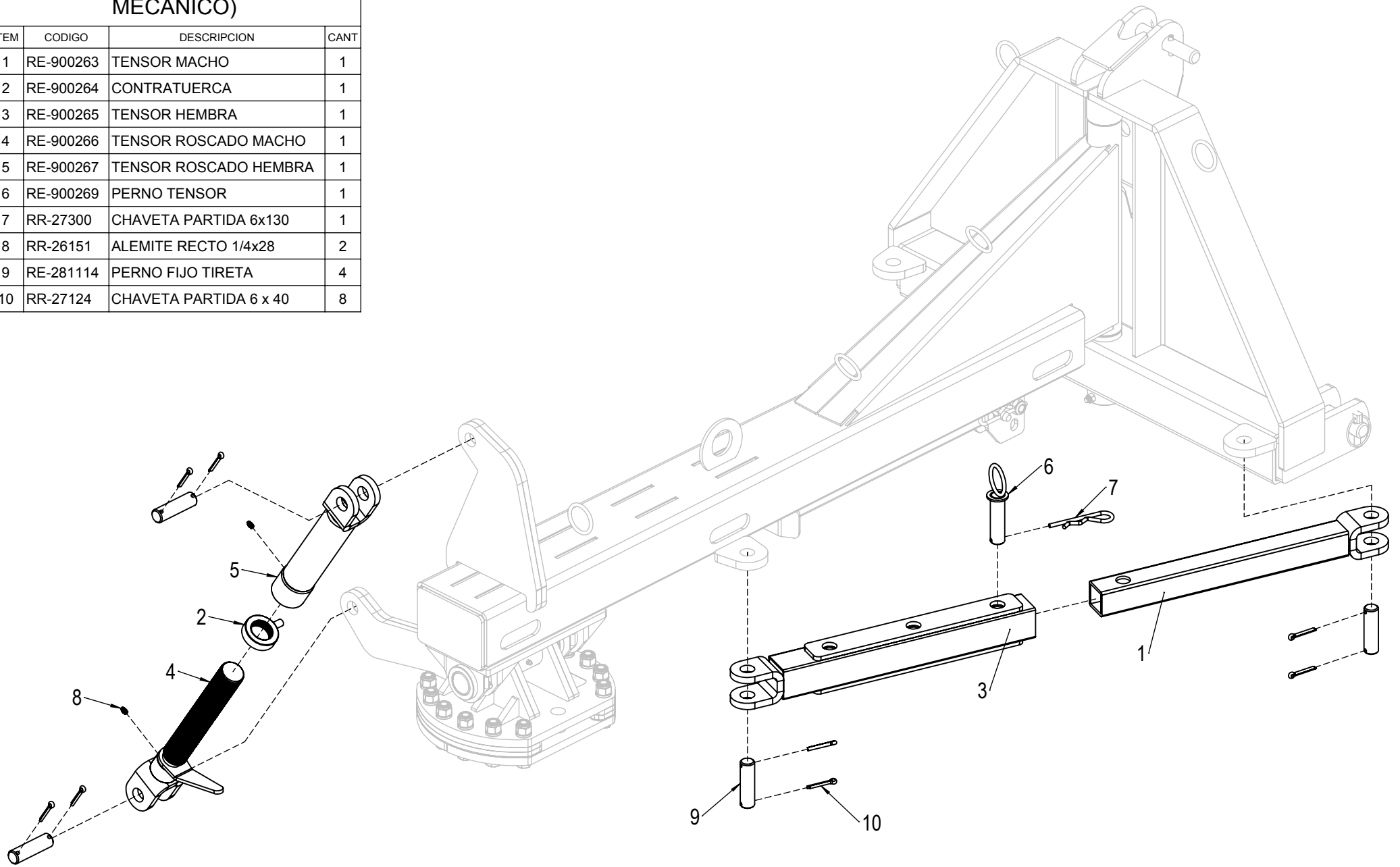
ITEM	CODIGO	DESCRIPCION	CANT
1	RE-900249	PALA IZQUIERDA	1
2	RE-900250	PALA DERECHA	1
3	RE-281106	TIRETA IZQUIERDA	1
4	RE-281107	TIRETA DERECHA	1
5	RR-20321	BULON 3/8 UNC x 1 1/4"	4
6	RR-24156	TUERCA 1/2 UNC	8
7	RR-25521	ARANDELA GROWER 3/8	4
8	RR-25112	ARANDELA PLANA 1/2	16
9	RR-20397	BULON 1/2 UNC x 1 1/2"	8
10	RR-24134	TUERCA 3/8 UNC	4
11	RR-25543	ARANDELA GROWER 1/2	8
12	RR-25114	ARANDELA PLANA 3/8	8

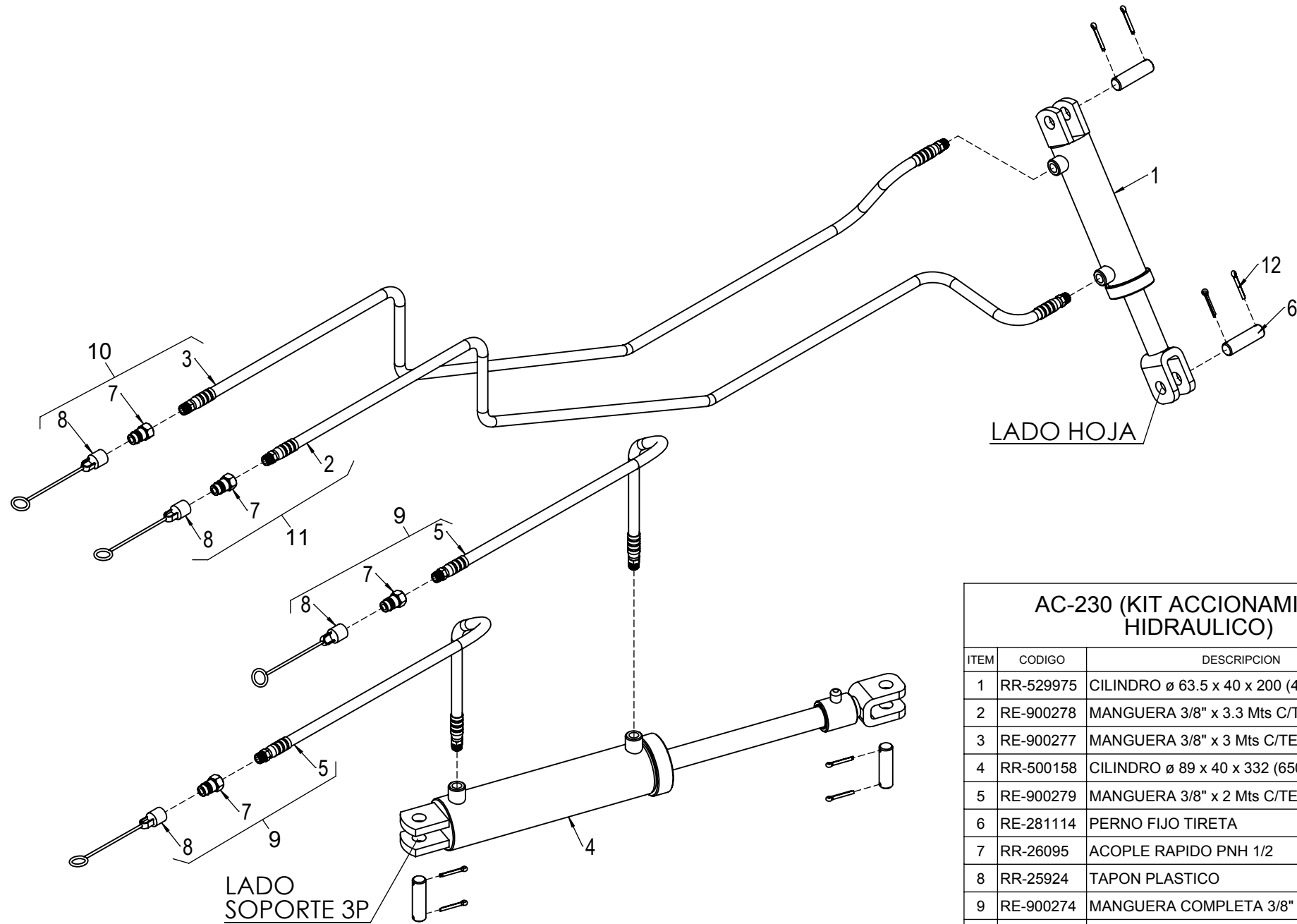


AC-229 (KIT DE ACCIONAMIENTO MECANICO)

ITEM	CODIGO	DESCRIPCION	CANT
1	RE-900263	TENSOR MACHO	1
2	RE-900264	CONTRATUERCA	1
3	RE-900265	TENSOR HEMBRA	1
4	RE-900266	TENSOR ROSCADO MACHO	1
5	RE-900267	TENSOR ROSCADO HEMBRA	1
6	RE-900269	PERNO TENSOR	1
7	RR-27300	CHAVETA PARTIDA 6x130	1
8	RR-26151	ALEMITE RECTO 1/4x28	2
9	RE-281114	PERNO FIJO TIRETA	4
10	RR-27124	CHAVETA PARTIDA 6 x 40	8

-9-





AC-230 (KIT ACCIONAMIENTO HIDRAULICO)			
ITEM	CODIGO	DESCRIPCION	CANT
1	RR-529975	CILINDRO \varnothing 63.5 x 40 x 200 (440-640)	1
2	RE-900278	MANGUERA 3/8" x 3.3 Mts C/TERMINALES	1
3	RE-900277	MANGUERA 3/8" x 3 Mts C/TERMINALES	1
4	RR-500158	CILINDRO \varnothing 89 x 40 x 332 (650-982)	1
5	RE-900279	MANGUERA 3/8" x 2 Mts C/TERMINALES	2
6	RE-281114	PERNO FIJO TIRETA	4
7	RR-26095	ACOPLE RAPIDO PNH 1/2	4
8	RR-25924	TAPON PLASTICO	4
9	RE-900274	MANGUERA COMPLETA 3/8" x 2 Mts	2
10	RE-900272	MANGUERA COMPLETA 3/8" x 3 Mts	1
11	RE-900273	MANGUERA COMPLETA 3/8" x 3.3 Mts	1
12	RR-27124	CHAVETA PARTIDA 6 x 40	8



TOROTRAC

Todo para su finca, granja o vivero

Campotencia S.A.

Plaza Conquistador, Local #15 F,
(Panamá, Vía Tocumen, Frente a Villa Lucre)

Tel: 233-6080 / 233-6082 / Cel: 6749-2847 / 6738-1753
Email: panama@torotrac.com